

Удлинитель силовой У10-027, У10-028



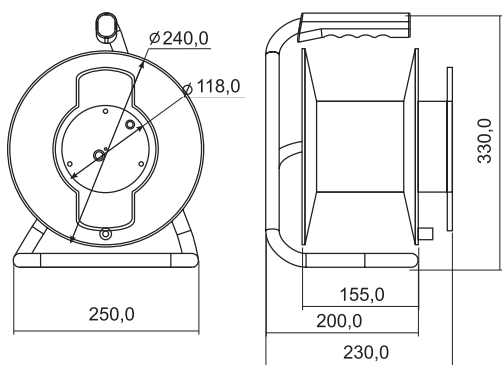
Индивидуальная упаковка



Технические характеристики

- Напряжение в сети: 220/250 В;
- Частота тока: 50 Гц;
- Материал корпуса: полипропилен;
- Материал деталей контактных групп: латунь;
- Условия эксплуатации: от + 1 °С до + 35 °С, при относительной влажности не более 80 %;
- Срок службы: не менее 5 лет;
- Гарантийный срок: 36 месяцев;
- Способ утилизации: как уничтожение бытовых отходов;
- Комплектность: изделие, упаковочный пакет, гофрокороб, паспорт изделия;
- Цвет: корпус синий, сердцевина оранжевая, шнур оранжевый.

Габаритные размеры



Описание

Удлинитель типа У10-027, У10-028 (второе название - удлинители для газонокосилок) имеют корпус типа «катушка», закрепленный на стальной стойке. Корпус выполнен из высококачественного полипропилена первичной переработки. Стойка изготавливается из сварной стальной трубы диаметром 18 мм и толщиной стенки 1 мм, а также имеет качественную порошковую окраску. Удлинитель оснащен эргономичной ручкой. Шнур удлинителя изготовлен из провода марки ПВС, армирован неразборной литой вилкой и неразборной штепсельной розеткой с защитной крышкой. Удлинитель данных типов имеет диапазон длин от 20 м до 50 м и диапазон максимальных нагрузок от 1300 Вт до 3500 Вт.

Применение



Садовый участок



Электроинструмент, газонокосилки



Мастерские, подсобные хозяйства

Преимущества



Литая неразборная вилка. Для изготовления вилки удлинителя используется никелированный цельнолатунный штифт. Вилка и штепсельное гнездо удлинителя имеют маркировку в соответствии с ГОСТ Р.



Провод 100 % ГОСТ. Провод на удлинителях изготовлен в соответствии с ГОСТ Р и имеет маркировку с кодом завода-производителя, что гарантирует его высокое качество. Оранжевый цвет делает изделия более заметными в любом месте эксплуатации, а также на полке в магазине.



Латунные наконечники. Жилы сетевого шнура обжаты латунными наконечниками, которые не допускают распухания проволоки жил и обеспечивают достаточную площадь контакта жил сетевого шнура и силовой шины удлинителя.



Удлинитель ТМ UNIVERSAL снабжен **неразборным обливным штепсельным гнездом** со степенью защиты IP-54. Не имеет аналогов в России.



Удлинитель снабжен **автоматическим термовыключателем**, который предохраняет удлинитель от перегрузки.



Каждый силовой удлинитель ТМ UNIVERSAL сопровождается паспортом изделия, в котором описаны условия эксплуатации и гарантийные обязательства.

Требования безопасности:

- запрещается подключать нагрузку большей мощности;
- запрещается разбирать изделие;
- запрещается эксплуатировать изделие с механическими повреждениями корпуса и/или шнура;
- запрещается эксплуатировать в химически активных и влажных средах.

